

Стеллажи торговые металлические серии «2019».

Техническое описание/ Схема сборки.

1. Назначение изделия:

1.1 Стеллажи сборно-разборные предназначены для размещения на них разнообразной продукции главным образом в магазинах розничной продажи, чаще всего с самообслуживанием.

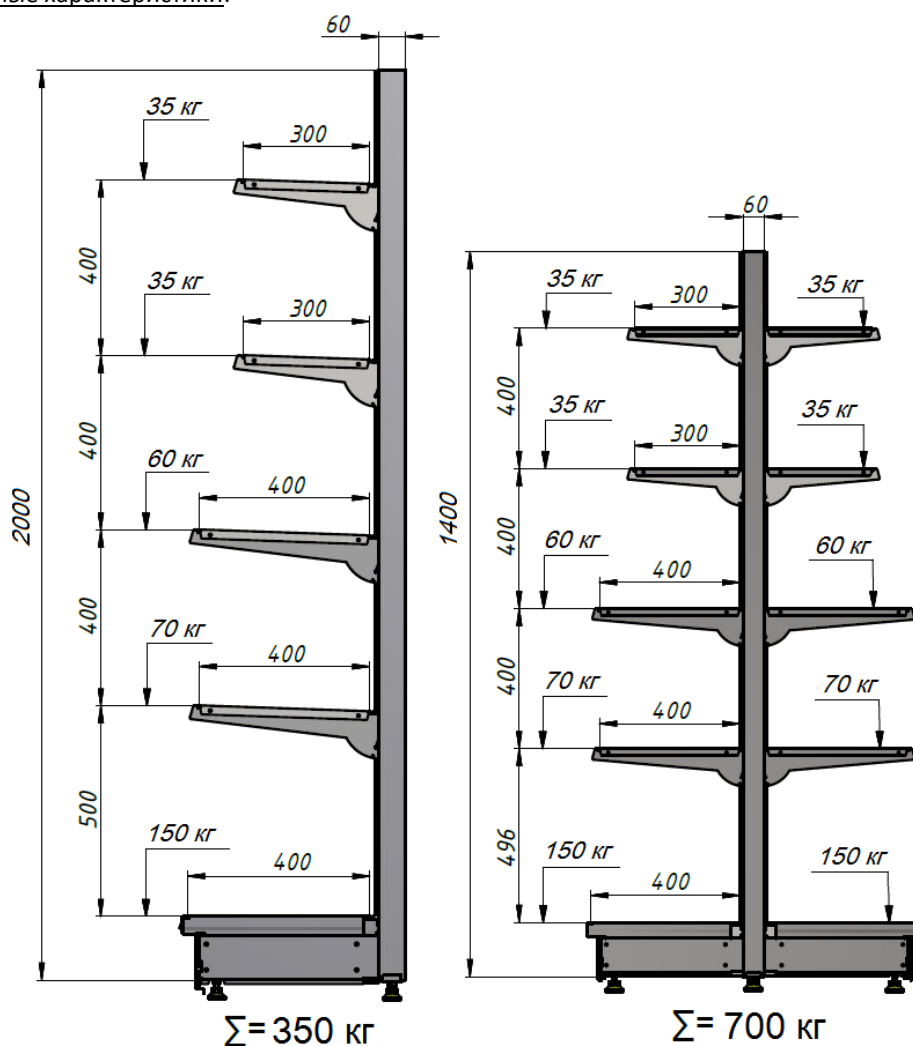
1.2 Стеллажи предназначены для эксплуатации в помещениях закрытого типа при температуре в помещении не ниже -10 С, относительной влажности воздуха 45-70%, атмосферном давлении в интервале 630-800 мм рт. ст.

2. Краткое описание:

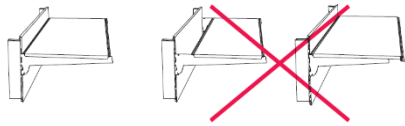
Конструкция состоит из секций, формирующих линию стеллажей. При сборке линии (или одиночной секции) необходимо установить конечную стойку. Стойки стеллажей квадратного сечения 60x30 мм снабжены двухрядными профилированными отверстиями, в которые устанавливаются зацепы зашивок задней стенки стеллажа и кронштейны навесных элементов с шагом 80 мм. Стеллаж по желанию заказчика комплектуется как «глухими» так и перфорированными зашивками с шагом 50 мм, которые предназначены для установки крючков, с нагрузкой на них не более 3 кг. Полки стеллажа устанавливаются на кронштейны и могут доукомплектовываться ценникодержателями. Конструкция полки стеллажа подразумевает использование ценниковых профилей на клейкой основе (тип DBR).

Все элементы стеллажа окрашены полимерной порошковой краской серого цвета, RAL7035.

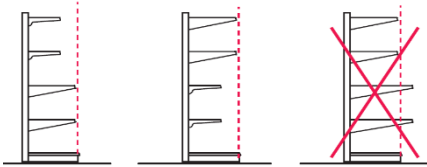
3. Нагрузочные характеристики:



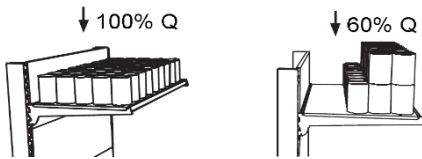
ВНИМАНИЕ!



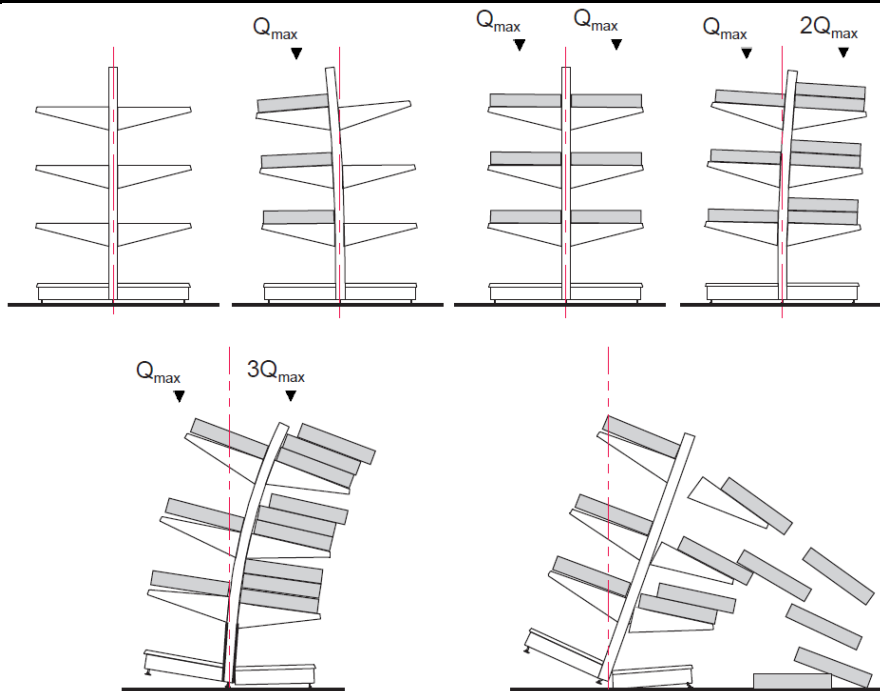
- Каждая полка торгового стеллажа должна быть расположена на двух, соответствующих для ее размерах кронштейнах.



- Полки с глубиной больше, чем глубина полки основания (базовой, нижней, стопы) применять запрещено.



- Полки торгового стеллажа следует нагружать равномерно по целой поверхности. Другое распределение нагрузки вызывает уменьшение несущей способности полки до 60% номинальной нагрузки.



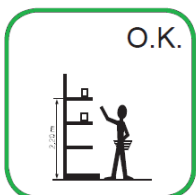
Предполагается, что самый большой одиночный вес составляет не более 15 кг.

Предполагается, что на конструкцию не воздействует никаких сил, кроме возникающих в условии обычной эксплуатации:

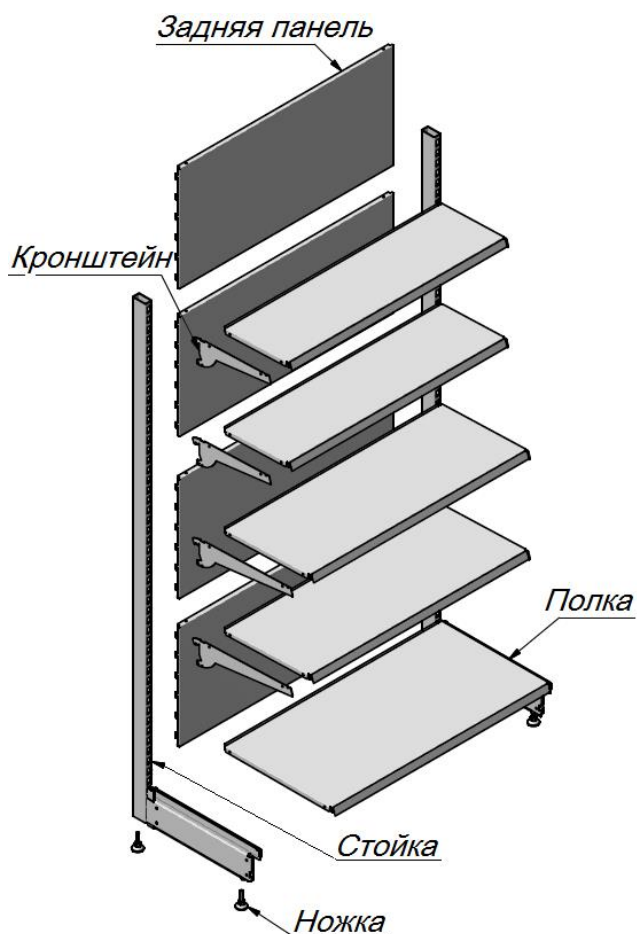
А. Нагрузки от размещения на полок товаров;

Б. Сил сопутствующих движению товара (размещение на полке, снятие товара с полки).

Стеллажи не подвергаются никаким сторонним нагрузкам (удары, толчки, проталкивание).



4. Основные комплектующие и параметры:



Задняя панель – Задняя стенка формируется из панелей,кратно ширине стеллажа, количество зашивок кратно высоте стеллажа.

Доступные ширины: 650/ 1000/ мм;

Кронштейн – Используется для установки полок стеллажа.

Установка – горизонтально. Кратно глубины полки;

Полка – Полка стеллажа торгового с ребром усиления.

Доступные глубины полки торгового стеллажа: 300/ 400 мм;

Стойка - Стойка стеллажа с опорой сечением 60х30 мм,

толщина стенки 2 мм, шаг перфорации стойки 80 мм.

Опора стеллажа высотой 120 мм. Цоколь не предусмотрен.

Доступные высоты: 1400/ 2000 мм;

Ножка - Ножка торгового стеллажа регулируемая M10.

5. Техника безопасности при монтаже и обслуживании стеллажей.

5.1 Все комплектующие стеллажей должны использоваться только по их прямому назначению. Нештатная комплектация не допускается. Не допускается использование стеллажей, комплектующие которых деформированы во время транспортировки или нагружения. Производитель стеллажей не несет ответственность за использование в процессе сборки бракованных комплектующих, отступлений от правил сборки.

5.2 Стеллажи металлические не предназначены для использования вне помещения: не допускается воздействие порывов ветра, снега, дождя и других внешних факторов.

5.3 Нагружение стеллажей должно начинаться только после полного завершения монтажа.

5.4 При сборке стеллажей и их составных частей запрещается использовать грубую силу с применением металлического молотка. В процессе сборки использовать, при необходимости, только резиновый молоток.

5.5 Нагружать полки стеллажа следует равномерно, начиная с нижних (разгрузка в обратном порядке). В процессе нагружения избегать точечных нагрузок.

5.6 Во избежание ухудшения внешнего вида изделия, не рекомендуется устанавливать изделие вблизи отопительных приборов, сырых, холодных стен. Изделие должно быть защищено от прямого попадания солнечных лучей.

5.7 Поверхности изделия следует оберегать: от механических повреждений, от попадания влаги, от воздействий тепла, щелочей, жидкостей растворяющих лакокрасочные покрытия. Удаление пятен с поверхности изделия должно производиться мягкой тканью, смоченной в специальных составах для чистки.

6. Транспортировка и хранение

5.1 Стеллажи металлические транспортируются в разобранном виде в упаковке завода-изготовителя всеми видами транспорта без ограничения по расстоянию.

5.2 В процессе транспортировки упаковка с комплектующими стеллажа должна быть надежно закреплена на транспортном средстве и защищена от попадания грязи, влаги и атмосферных осадков.

5.3 Хранение изготовленных стеллажей осуществлять в упаковке завода-изготовителя только в сухих помещениях, исключающих попадание на упаковку влаги и атмосферных осадков.

5.4 Во время хранения и транспортировки размещение на упаковках с элементами стеллажа какой-либо иной продукции или грузов не допускается.

6. Гарантийные обязательства

6.1 Предприятие-изготовитель гарантирует исправную работу стеллажа при соблюдении Потребителем условий эксплуатации, правил хранения и транспортировки, указанных в настоящем Паспорте.

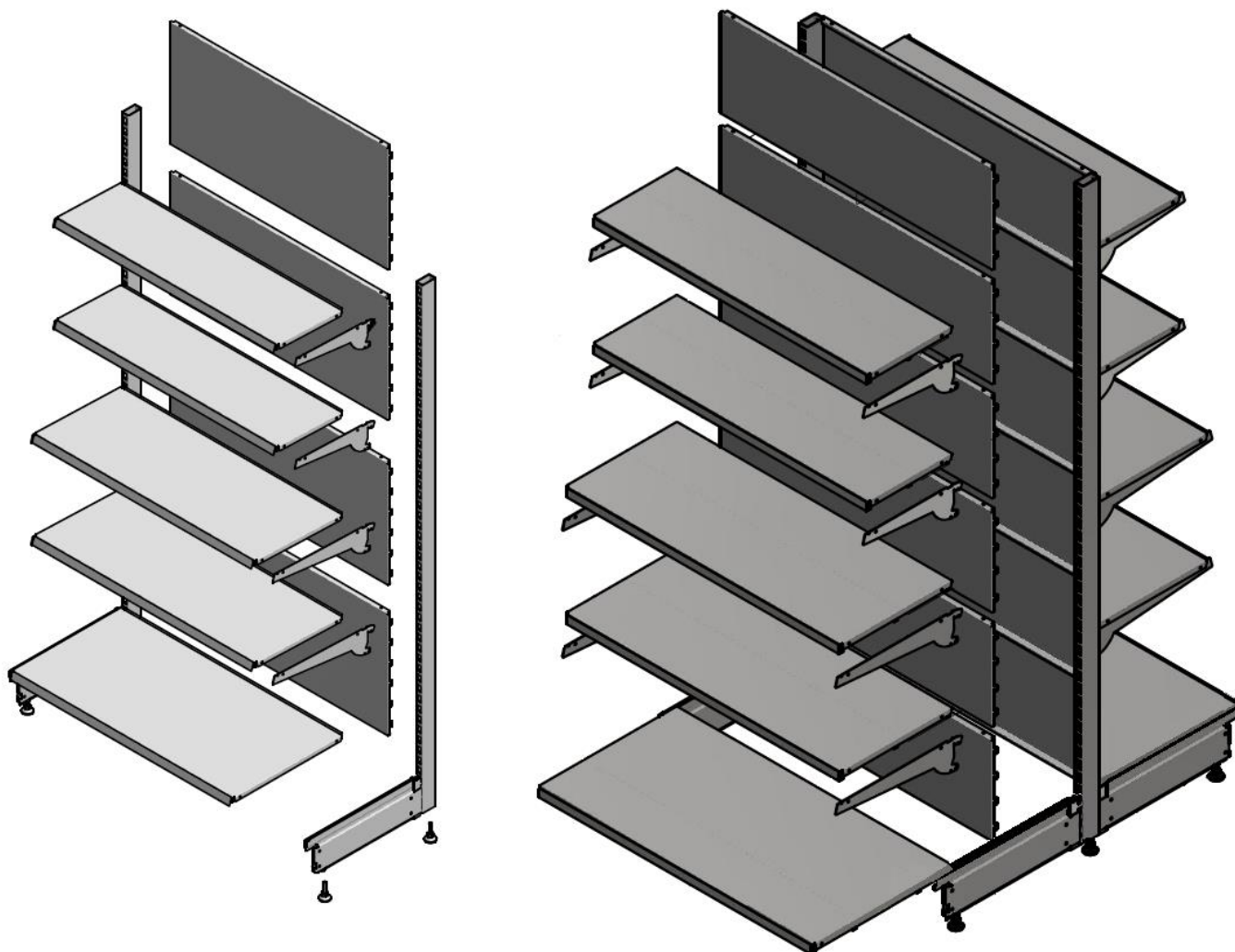
6.2 Изготовитель принимает претензии по качеству продукции в течение 6 месяцев после продажи при условии выполнения Потребителем всех требований по пункту 6.1.

В случае несоблюдения Потребителем условий эксплуатации, хранения и транспортировки заявленная грузоподъёмность не гарантируется, претензии не принимаются.

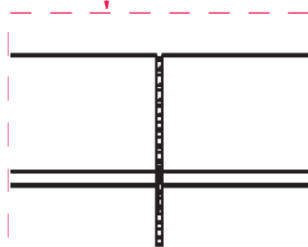
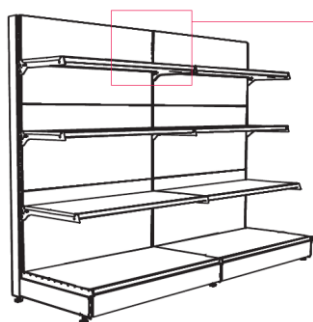
6.3 При обнаружении дефектов производственного характера стеллаж вместе с Паспортом на изделие возвращается Изготовителю для обмена.

6.4 *Вследствие постоянного совершенствования конструкции изделий и улучшения технологического процесса между паспортом и изделием могут наблюдаться некоторые различия, которые не снижают потребительские качества продукции.*

СБОРКА ТОРГОВОГО СТЕЛЛАЖА СЕРИИ «2019»



- 1 – Вкрутите регулируемые опоры (ножки) в стойки торгового стеллажа;
- 2 – Установите заднюю стенку торгового стеллажа, состоящую из набора задних панелей;
- 3 – Установите нижнюю полку (опоры, базы) торгового стеллажа и отрегулируйте секцию с помощью пузырькового строительного уровня;
- 4 – Установите в стойку торгового стеллажа кронштейны полок и соответствующие полки на них.



- Поскольку для монтирования очередных сегментов стеллажа, установленных в ряд, используется одна общая стойка, то лучше всего перед установкой полок и других навесных элементов установить сразу целый ряд.